

## Note / Hinweis:

This PIKO model is equipped with a buffer capacitor on the main PCB. Different decoders have different requirements for buffer capacitors. If installing another brand of decoder, contact the decoder supplier for further information. This model is prepared for «plug and play» installation of the appropriate PIKO decoder.

Einige PIKO Modelle können mit einem Pufferkondensator auf der Lokplatine ausgerüstet werden. Die Kapazität des Kondensators richtet sich nach den jeweiligen Vorgaben des verwendeten Decoders. Wenden Sie sich deshalb bitte bei Anfragen zu möglichen Pufferkondensatoren an den jeweiligen Decoderhersteller.

Certains modèles PIKO peuvent être équipés d'un condensateur de protection sur la platine de la locomotive. La capacité du condensateur varie alors selon les préconisations du fabricant du décodeur utilisé. En cas de questions concernant ce condensateur de protection veuillez- vous adresser au fabricant du décodeur utilisé.

Sommige modellen van PIKO kunnen worden uitgerust met een buffercondensator op de hoofdprintplaat van de loc. De capaciteit van de condensator is afhankelijk van de specificaties van de gebruikte decoder. U dient zich daarom tot de fabrikant van de decoder te wenden met betrekking tot de mogelijke buffercondensatoren.

# INSTRUCTION SHEET FOR DIESEL LOCOMOTIVE SP KM ML4000

## Bedieningsanleitung SP KM ML4000

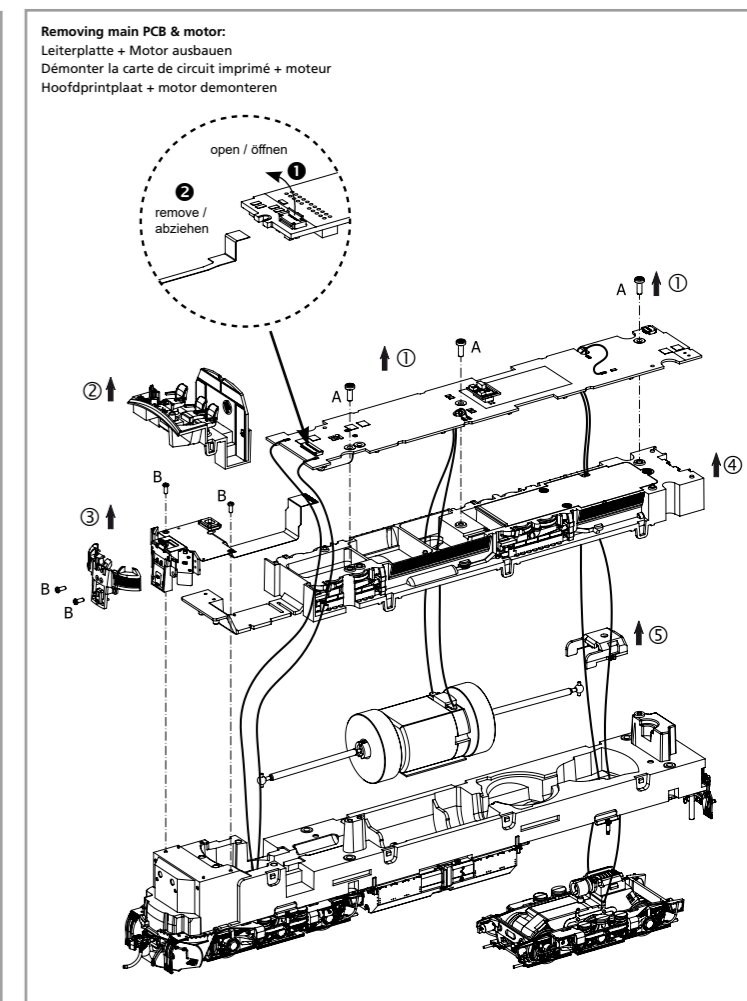
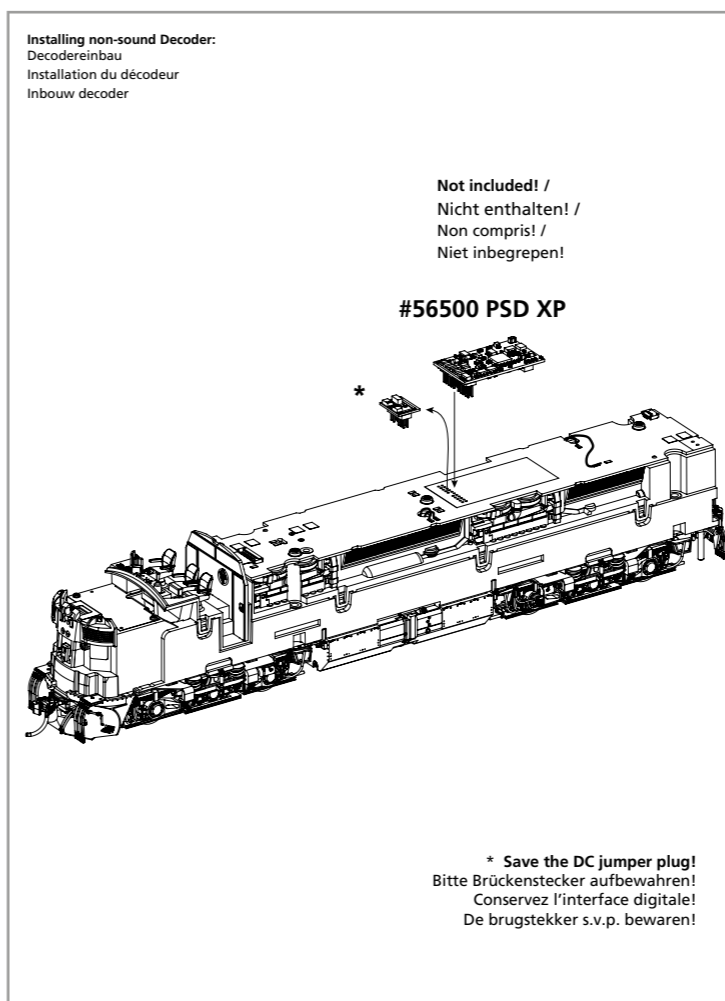
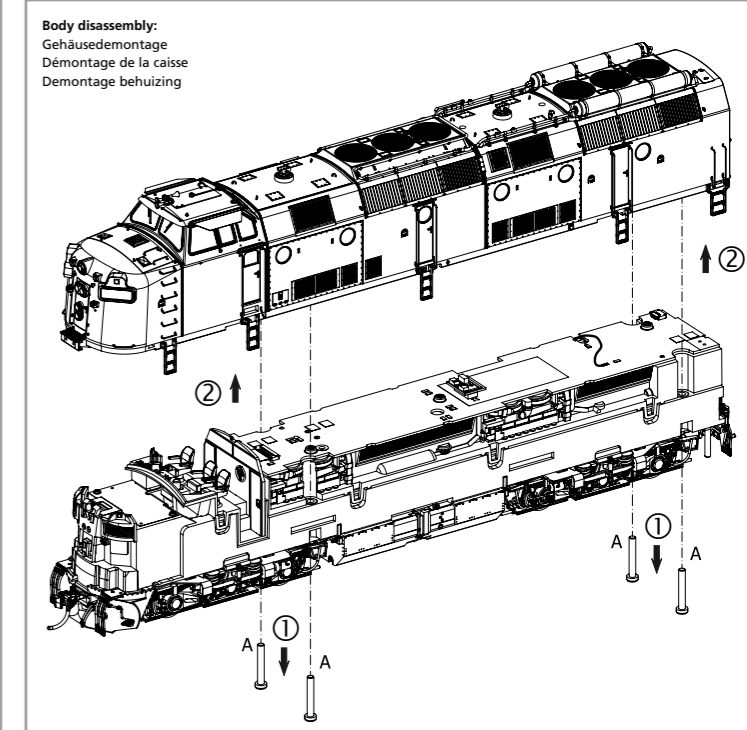
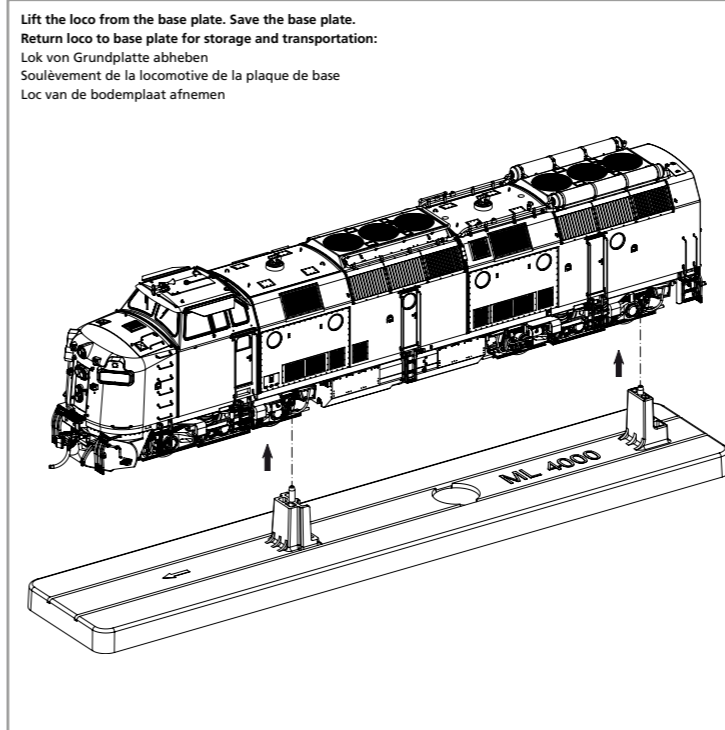
Important information is contained in the packaging and in the instructions. Please keep them in a safe place.

Wichtige Informationen sind in der Verpackung und in der Anleitung enthalten. Bitte bewahren Sie diese auf.

Please note the differences between the US version and the International version!

Bitte beachten Sie die Unterschiede zwischen der US Version und der International Version!

## Notes: / Notizen:



\* Save the DC jumper plug!  
Bitte Brückenstecker aufbewahren!  
Conservez l'interface digitale!  
De brugstekker s.v.p. bewaren!

**Note:**  
This model contains a separate module that controls the model's lighting functions. To use all functions, the SUSI interface must be activated on the locomotive decoder used. For more information on activating the SUSI interface, please refer to the relevant operating instructions for the decoder.

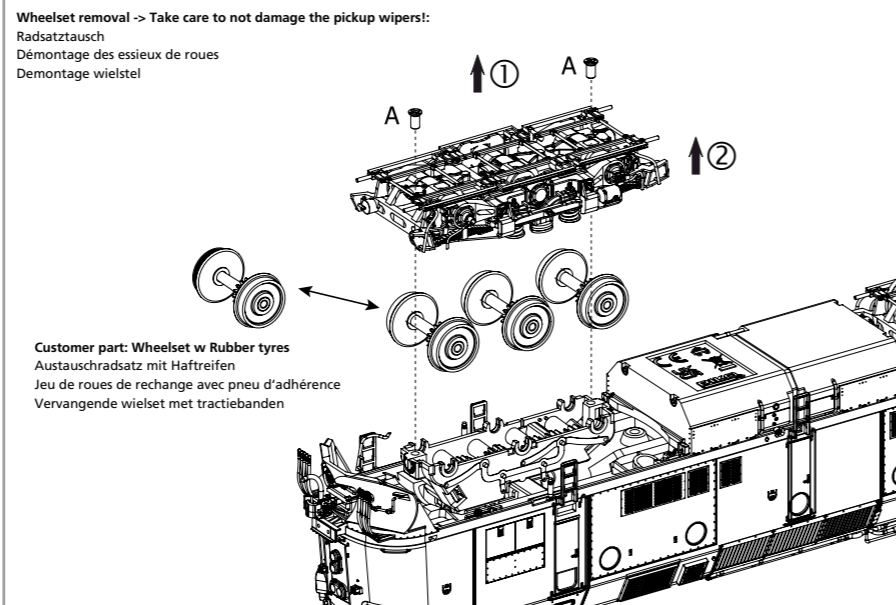
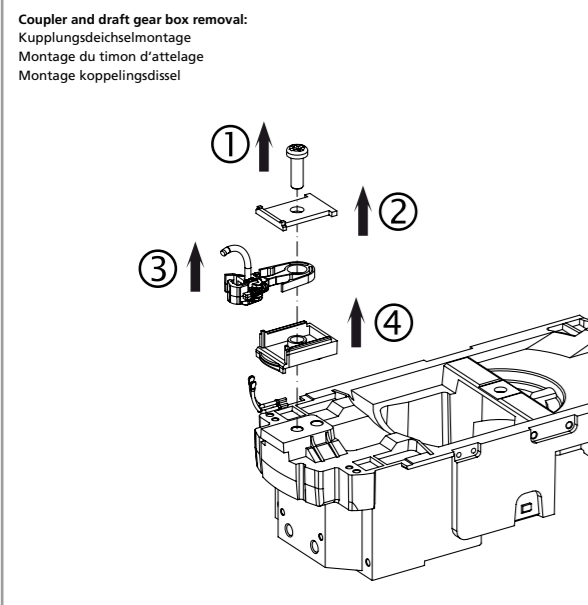
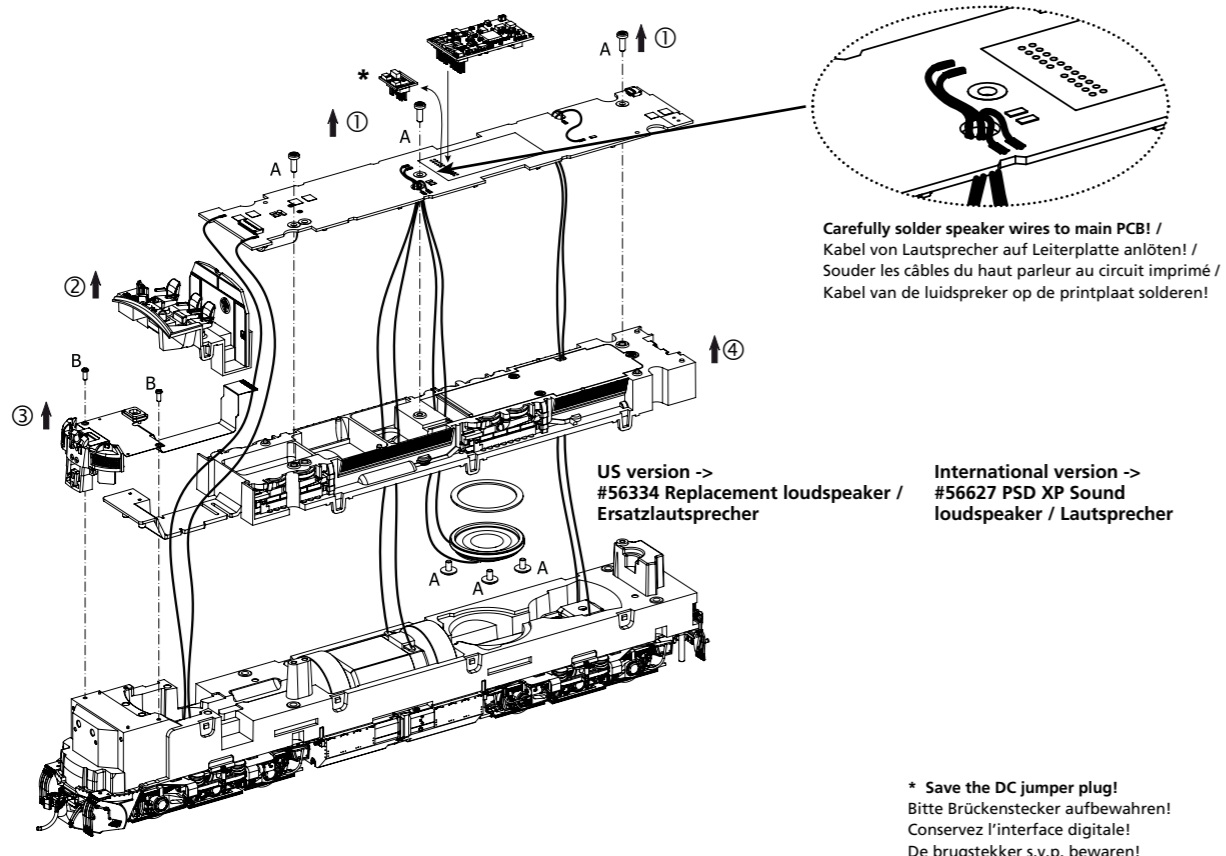
**Hinweis:**  
Dieses Fahrzeug enthält einen separaten Baustein (LichtController) für die Steuerung der Beleuchtung. Für die Nutzung aller Funktionen muss beim verwendeten Lokdecoder die SUSI-Schnittstelle aktiviert sein. Nähere Informationen zur Aktivierung der SUSI-Schnittstelle entnehmen Sie bitte der jeweiligen Bedienungsanleitung zum Decoder.

**Legal information**  
Declaration of EU conformity  
PIKO Spielwaren GmbH hereby declares that the product in its design and construction as well as in the version placed on the market by us complies with the basic safety, health and compatibility requirements of the directives and regulations mentioned. The full text of the declaration of EU conformity is available at the following internet address: <https://www.piko.de/konform>

**Rechtliches**  
EU-Konformitätserklärung  
Hiermit erklärt die PIKO Spielwaren GmbH, dass das Produkt in seiner Konzeption und Bauart sowie in der von uns in Verkehr gebrachten Ausführung den grundlegenden Sicherheits-, Gesundheits- und Kompatibilitätsanforderungen der genannten Richtlinien und Verordnungen entspricht. Der vollständige Text der EU-Konformitätserklärung ist unter der folgenden Internetadresse verfügbar: <https://www.piko.de/konform>

Retrofitting sound:  
Sound nachrüsten  
Sonorisation / Retrofit-geluid

US version -> #97451-118 PSD XP Sound  
International version -> #56627 PSD XP Sound



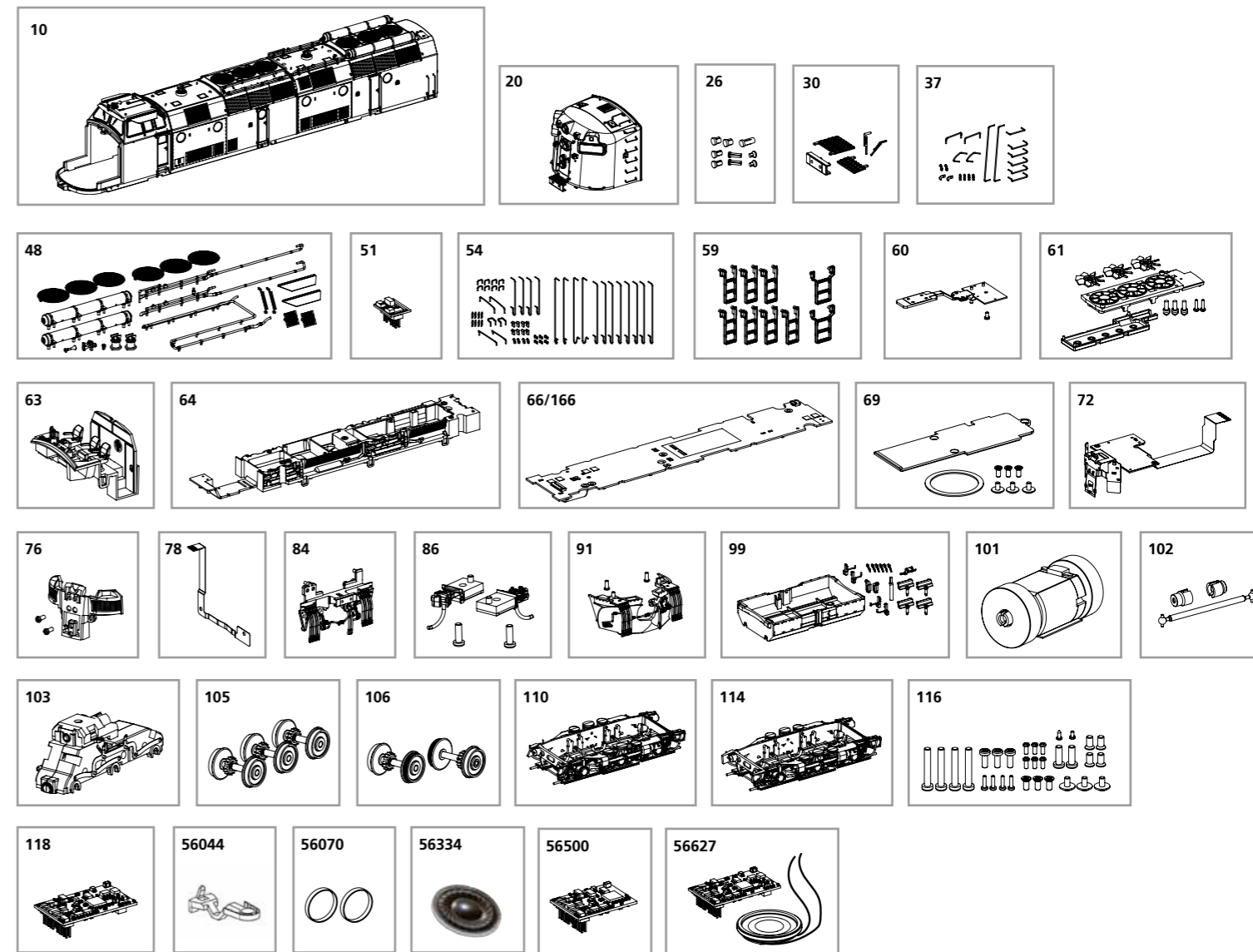
**Types of screwdrivers to use:**  
zu verwendende Schraubendreherarten  
Types de tournevis à utiliser  
Soorten schroevendraaiers om te gebruiken

**A = Phillips #0**  
**B = Phillips #00**

## SPARE PARTS FOR DIESEL LOCOMOTIVE SP KM ML4000

### Ersatzteile Diesellokomotive SP KM ML4000

Please order the wanted spare part with the complete spare part item number. • Bei Ersatzteilanforderung bitte immer die vollständige Ersatzteil-Nr. angeben.



Description / Bezeichnung	spare part N° / ET-Nr.	PC*
Main Body, Complete / Gehäuse komplett	97814-10	18
Nose, Complete / Frontnase komplett	97814-20	13
Lenses / Linsen	97810-26	7
Detail Parts, Front Sides / Anbauteile Stirnseiten	97810-30	10
Lifting Hooks, Eyebolts, Handrails - Nose / Anhebeösen, Ringschrauben, Handgriffe - Frontnase	97814-37	12
Detail Parts, Main Body / Anbauteile Gehäuse	97810-48	12
DC Jumper Plug / Brückenstecker	59740-51	8
Lifting Hooks, Handrails - Main Body / Anhebeösen, Handgriffe - Gehäuse	97810-54	15
Ladders / Treppen	97810-59	8
Cab PCB / Leiterplatte Führerhaus	97440-60	12
Fan Assembly / Lüftereinheit	97810-61	10
Control Stand, Complete / Führerstand komplett	97810-63	9
Motor Mount / Motorhalter	97810-64	6
Main PCB US version / Hauptplatine US Version	97810-66	17
Main PCB International version / Hauptplatine International Version	97822-166	17
Speaker Mount w/Cover / Halterung Lautsprecher mit Abdeckung	97440-69	8
Front Lighting PCB / Leiterplatte Stirnbeleuchtung	97440-72	13
Light Diffuser, Front Lights / Lichtmaske Stirnbeleuchtung	97440-76	8
Rear Lighting PCB / Leiterplatte Rücklicht	97810-78	10
End Beam, Rear / Pufferbohle hinten	97810-84	9
Knuckle Coupler, 2 Pcs / Klauenkupplung (2 Stück)	97810-86	10
Front Pilot, Complete / Schienenräumer komplett	97810-91	9
Fuel Tank & Frame Details / Tank, Anbauteile Rahmen	97810-99	12

Description / Bezeichnung	spare part N° / ET-Nr.	PC*
Motor / Motor komplett	97440-101	15
Universal Shaft & Bearings / Kardanwelle und Buchsen	97440-102	7
Gearbox / Getriebe	97440-103	12
Wheelsets, 3 Pcs / Radsatz (3 Stück)	97810-105	12
Traction Wheelset, 2 Pcs / Radsatz mit Haftreifen (2 Stück)	97810-106	11
Front Truck, Complete / Drehgestell vorne komplett	97810-110	10
Rear Truck, Complete / Drehgestell hinten komplett	97810-114	10
Screws, Assorted / Schrauben	97440-116	7
PIKO SmartDecoder XP, PluX22 Sound US version / PIKO SmartDecoder XP, PluX22 Sound US Version	97451-118	22
<b>Spare parts standard range / ET aus unserem Standard-Programm</b>		
Hook coupling (2 pcs.) / Hakenkupplung (2 Stck.)	56044	
Friction tyres (set of 10) / Haftreifen (10 Stck.)	56070	
Replacement loudspeaker US version / Ersatzlautsprecher US Version	56334	
PIKO SmartDecoder XP, PluX22 / PIKO SmartDecoder XP, PluX22	56500	
PIKO SmartDecoder XP, PluX22 Sound International version / PIKO SmartDecoder XP, PluX22 ML4000 Sound International Version	56627	

\*price category \*Preisgruppe

For questions or issues involving this PIKO model, contact:

PIKO America  
4610 Alvarado Canyon Rd #5 • San Diego CA 92120 USA  
619-280-2800 • support@piko-america.com

For models with PIKO SmartDecoder: Please note the enclosed information about the decoder firmware update.

Für Modelle mit PIKO SmartDecoder gilt: Bitte beachten Sie die beiliegende Information zum Decoder Firmware-Update.